

ICS 73.040
D 21



中华人民共和国国家标准

GB 474—2008
代替 GB 474—1996

煤样的制备方法

Method for preparation of coal sample

(ISO 18283:2006, Hard coal and coke—Manual sampling, MOD)

煤质分析整体解决方案专家 【鹤壁市创新仪器仪表有限公司 电话：0392-2622800】

2008-12-04 发布

2009-05-01 实施



中华人民共和国国家质量监督检验检疫总局
中国国家标准化管理委员会

发布

目 次

前言	III
1 范围	1
2 规范性引用文件	1
3 术语和定义	1
4 制样总则和制样精密度	2
4.1 制样总则	2
4.2 试样制备精密度	2
5 设施、设备和工具	2
6 试样的构成	3
7 缩分	4
7.1 概述	4
7.2 缩分后试样的最小质量	4
7.3 机械缩分方法	5
7.4 人工缩分方法	9
8 破碎	12
9 混合	13
10 空气干燥	13
11 各种煤样的制备	13
11.1 煤样的种类	13
11.2 全水分煤样	13
11.3 一般分析试验煤样	15
11.4 共用煤样	17
11.5 粒度分析煤样	18
11.6 其他试验煤样	18
12 存查煤样	18
附录 A (资料性附录) 本标准与 ISO 18283:2006(E) 章条编号对照表	19
附录 B (资料性附录) 本标准与 ISO 18283:2006(E) 的技术性差异及其原因	21
附录 C (规范性附录) 制样和化验精密度核验和偏倚试验	23
附录 D (规范性附录) 煤样的浮选方法	24

前 言

本标准的第4章、第6章、第7章、第10章和第11章为强制性的,其余为推荐性的。

本标准修改采用 ISO 18283:2006(E)《硬煤和焦炭——人工采样》(英文版)。

本标准主要根据 ISO 18283:2006(E)内容重新起草。在附录 A 中列出了本标准章条编号与 ISO 18283:2006(E)章条编号的对照一览表。

考虑到我国国情,在采用 ISO 18283:2006(E)时,本标准做了一些修改。有关技术性差异已编入正文中并在它们所涉及的条款的页边空白处用垂直单线标识。在附录 B 中给出了这些技术性差异及其原因的一览表以供参考。

为了便于使用,对 ISO 18283:2006(E)还做了下列编辑性修改:

- “本国际标准”改为“本标准”;
- 修改了 ISO 18283:2006(E)引言;
- 用小数点“.”代替作为 ISO 标准中小数点的逗号“,”等。

本标准代替 GB 474—1996《煤样的制备方法》。

本标准与 GB 474—1996 相比,其主要变化如下:

- 完善了制样总则和制样精密度的内容(原版第3章,本版第4章);
- 增加了试样构成的内容(本版第6章);
- 将“粒度大于 25 mm 的煤样未经破碎不准缩分”改为“缩分可在任意阶段进行,缩分后试样的最小质量应满足 7.2 的规定”(原版 6.3,本版 7.1);
- 修改了各粒度级下缩分后试样的最小质量(原版 6.7,本版 7.2);
- 增加了机械缩分方法和机械缩分器内容(本版 7.3);
- 增加了两种人工缩分方法(本版 7.4.2 和 7.4.3);
- 增加了对缩分、破碎、混合、干燥等步骤的详细说明和规定(本版第7章、第8章、第9章、第10章);
- 增加了各种煤样的制备方法(本版第11章);
- 明确了从共用煤样用九点法抽取全水分煤样的操作要求(本版 11.4.1)。

本标准的附录 A 和附录 B 为资料性附录,附录 C 和附录 D 为规范性附录。

本标准由中国煤炭工业协会提出。

本标准由全国煤炭标准化技术委员会归口。

本标准起草单位:煤炭科学研究总院煤炭分析实验室(国家煤炭质量监督检验中心)。

本标准主要起草人:韩立亭、皮中原、段云龙。

本标准所代替标准的历次版本发布情况为:

- GB 474—1964;GB 474—1975;GB 474—1983;GB 474—1996。

煤样的制备方法

1 范围

本标准规定了煤样制备的术语和定义,试样的构成、破碎、混合、缩分和空气干燥,各种煤样的制备及存查煤样。

本标准适用于褐煤、烟煤和无烟煤。

2 规范性引用文件

下列文件中的条款通过本标准的引用而成为本标准的条款。凡是注日期的引用文件,其随后所有的修改单(不包括勘误的内容)或修订版均不适用于本标准,然而,鼓励根据本标准达成协议的各方研究是否可使用这些文件的最新版本。凡是不注日期的引用文件,其最新版本适用于本标准。

GB/T 211 煤中全水分的测定方法(GB/T 211—2007, ISO 589—2003, NEQ)

GB/T 217 煤的真相对密度测定方法

GB 475 商品煤样人工采取方法(GB 475—2008, ISO 18283:2006, Hard coal and coke—Manual sampling, MOD)

GB/T 19494.3 煤炭机械化采样 第3部分:精密度测定和偏倚试验(GB/T 19494.3—2004, ISO 13909-7:2001, ISO 13909-8:2001, NEQ)

3 术语和定义

GB 475 规定的术语及定义和以下术语及定义适用于本标准。

3.1

制样 sample preparation

使煤样达到分析或试验状态的过程。

注:试样制备包括破碎、混合、缩分,有时还包括筛分和空气干燥。它可分成几个阶段进行。

3.2

试样缩分 sample division

将试样分成有代表性、分离的部分的制样过程。

3.3

定质量缩分 fixed mass division

保留的试样质量一定、并与被缩分试样质量无关的缩分方法。

3.4

定比缩分 fixed ratio division

以一定的缩分比、即保留的试样量和被缩分的试样量成一定比例的缩分方法。

3.5

切割样 cut

初级采样器或试样缩分器切取的子样。

3.6

切割器 cutter

切取子样的设备。

GB 474—2008

3.7

试样破碎 sample reduction

用破碎或研磨的方法减小试样粒度的制样过程。

3.8

空气干燥 air-drying

使试样的水分与其破碎或缩分区域的大气达到接近平衡的过程。

3.9

空气干燥状态 air-dried

煤样在空气中连续干燥 1 h 后,煤样的质量变化不超过 0.1% 时,煤样达到空气干燥状态。

4 制样总则和制样精密度

4.1 制样总则

4.1.1 试样制备的目的是通过破碎、混合、缩分和干燥等步骤将采集的煤样制备成能代表原来煤样特性的分析(试验)用煤样。

4.1.2 在下列情况下应对制样程序和设备进行精密度核验和偏倚试验:

- a) 首次采用或改变制样程序时;
- b) 新的缩分机和制样系统投入使用时;
- c) 对制样精密度产生怀疑时;
- d) 其他认为须检验制样精密度时。

4.1.3 制样应在专门的制样室中进行,制样中应避免样品污染,每次制样后应将制样设备清扫干净,制样人员在制备煤样的过程中,应穿专用鞋。

对不易清扫的密封式破碎机和联合破碎缩分机,只用于处理单一品种的大量煤样时,处理每个煤样之前,可用被采样的煤通过机器予以“冲洗”,弃去“冲洗”煤后再处理煤样。处理完之后,应反复开、停机器几次,以排净滞留煤样。

4.2 试样制备精密度

根据 GB 475 给出的公式,在连续采样下,一批煤的测定结果的精密度估算(绝对)值 P_L 在 95% 的置信概率见式(1):

$$P_L = 2 \sqrt{\frac{\frac{V_1}{n} + V_{PT}}{m}} \quad \dots\dots\dots (1)$$

式中:

P_L ——采样、制样和化验总精密度;

V_1 ——初级子样方差;

V_{PT} ——制样和化验方差;

n ——每一采样单元子样数;

m ——采样单元数。

制样和化验误差几乎全产生于缩分和从分析煤样中抽出少量煤样的过程中。影响制样精密度的最主要的因素是缩分前煤样的均匀性和缩分后的煤样留量。本标准规定的制样程序可使以灰分或水分表示的制样和化验方差 V_{PT} 达到 0.2 以下,如用机械制样设备,制样和化验精密度可能会更好。

本标准要求的制样和化验总方差目标值为 $0.05P_L^2$;制样和化验各阶段产生的误差(以方差表示),可用 GB/T 19494.3 规定的方法检验。

5 设施、设备和工具

5.1 制样室(包括制样、存样、干燥、浮选等房间)应宽大敞亮,不受风雨及外来灰尘的影响,要有除尘

设备。

制样室应为水泥地面。堆掺缩分区还需要在水泥地面上铺以厚度 6 mm 以上的钢板。存储煤样的房间不应有热源,不受强光照射,无任何化学药品。

5.2 破碎机:颚式破碎机、锤式破碎机、对辊破碎机、钢制棒(球)磨机、其他密封式研磨机以及无系统偏倚、精密度符合要求的各种缩分机和联合破碎缩分机等。

5.3 锤子、手工磨碎煤样的钢板和钢辊等。

5.4 不同规格的二分器。

5.5 十字分样板、铁锹、镀锌铁盘或搪瓷盘、毛刷、台秤、托盘天平、磅秤、清扫设备和磁铁等。

5.6 存储全水分煤样和分析试验煤样的严密容器。

5.7 振筛机。

5.8 标准筛:筛孔孔径为 25 mm、13 mm、6 mm、3 mm、1 mm 和 0.2 mm 及其他孔径的方孔筛,3 mm 的圆孔筛。

5.9 鼓风干燥箱:温度可控。

6 试样的构成

一个试样一般由许多单个子样合并而成:由整个采样单元的全部子样合成,或由一采样单元的一部分子样(分样)合成(见图 1)。在某些情况下,如粒度分析和偏倚试验时,一个子样即构成一个试样。

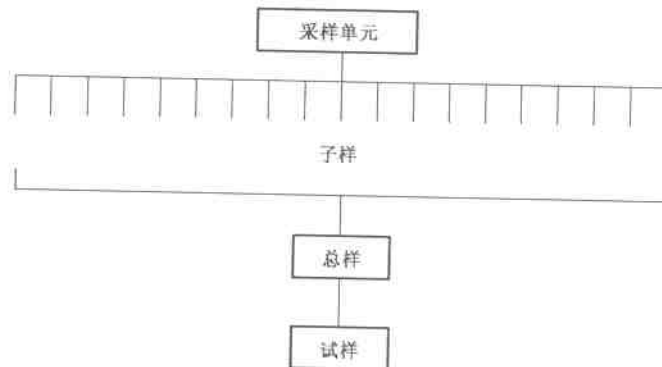


图 1a) 试样的构成 例 1

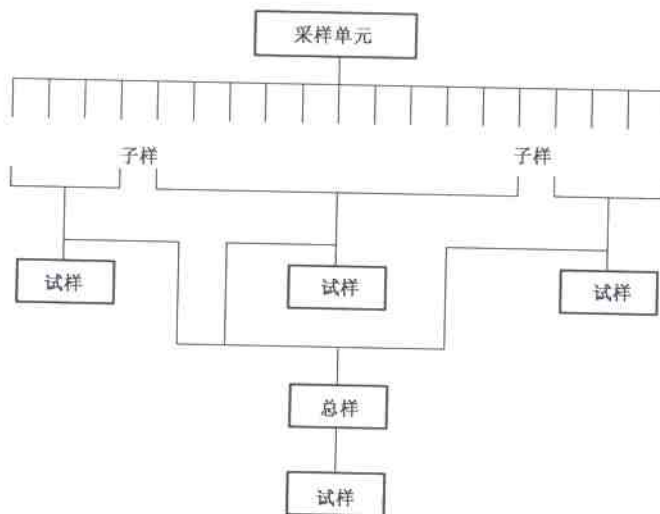


图 1b) 试样的构成 例 2

GB 474—2008

合并试样时,各独立试样的质量应当正比于各被采煤的质量,使合并后试样的品质参数值为各合并前试样品质参数的加权平均值。

7 缩分

7.1 概述

缩分是制样的最关键的程序,目的在于减少试样量。试样缩分可以用机械方法,也可用人工方法进行。为减小人为误差,应尽量使用机械方法缩分。

当试样明显潮湿,不能顺利通过缩分器或沾黏缩分器表面时,应在缩分前按第 10 章所述进行空气干燥。

当机械缩分使试样完整性破坏,如水分损失、粒度离析等时,或煤的粒度过大使得无法使用机械缩分时,应该用人工方法缩分。人工方法本身可能会造成偏倚,特别是当缩分煤量较大时。

缩分可在任意阶段进行,缩分后试样的最小质量应满足 7.2 的规定,当一次缩分后的质量大于要求量时,可将缩分后试样用原缩分器或下一个缩分器作进一步缩分。

7.2 缩分后试样的最小质量

缩分后总样的最小质量见表 1。

表 1 缩分后总样最小质量

标称最大粒度/ mm	一般和共用煤样 kg	全水分煤样/ kg	粒度分析煤样/kg	
			精密度 1%	精密度 2%
150	2 600	500	6 750	1 700
100	1 025	190	2 215	570
80	565	105	1 070	275
50	170	35	280	70
25	40	8	36	9
13	15	3	5	1.25
6	3.75	1.25	0.65	0.25
3	0.7	0.65	0.25	0.25
1.0	0.10	—	—	—

表 1 第 2 列所列的一般煤样和共用煤样的缩分后总样最小质量,可使由于颗粒特性导致的灰分方差减小到 0.01,相当于 0.2% 的灰分精密度。表 1 第 2 列所列的全水分煤样缩分后总样最小质量,约为一般煤样的 20%,但不能少于 0.65 kg。表 1 第 3 和第 4 列所列值都是根据筛上物,(即粒度大于标称最大粒度)的测定精密度计算出来的,对其他粒度组分的精密度一般会优于这些值。在所有情况下,总缩分精密度都取决于每一试样缩分阶段的缩分方差的总和。

在其他制样精密度水平下的缩分后试样最小质量 m_s 可按式(2)计算:

$$m_s = m_{s,0} \left(\frac{0.2}{P_R} \right)^2 \dots\dots\dots(2)$$

式中:

$m_{s,0}$ ——表 1 规定的给定标称最大粒度下的缩分后试样最小质量,单位为千克(kg);

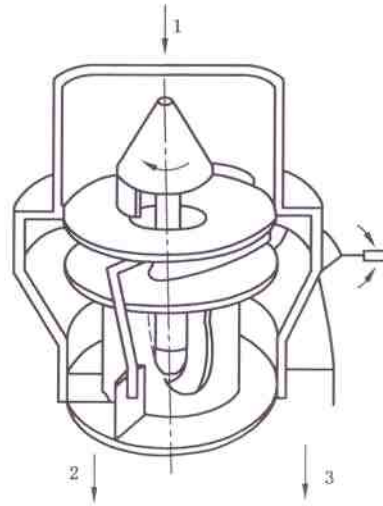
P_R ——给定缩分阶段要求的精密度。

当制备多种用途煤样时,应全面考虑每种试样的要求质量和粒度组成。

7.3 机械缩分方法

7.3.1 缩分机械

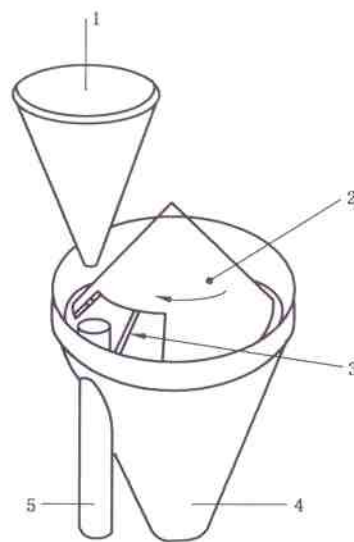
机械缩分器是以切割大量的小质量试样的方式从试样中取出一部分或若干部分。图 2 为几种机械缩分器示例。



- 1——供料；
- 2——弃样；
- 3——缩分后试样。

煤样从一混合容器供到缩分盘中央顶部，然后通过特殊的清扫臂分散到整个盘上，留样经过若干可调口进入溜槽；弃样经一管道排出，缩分器整个内部由刮板清扫。

a) 旋转盘型



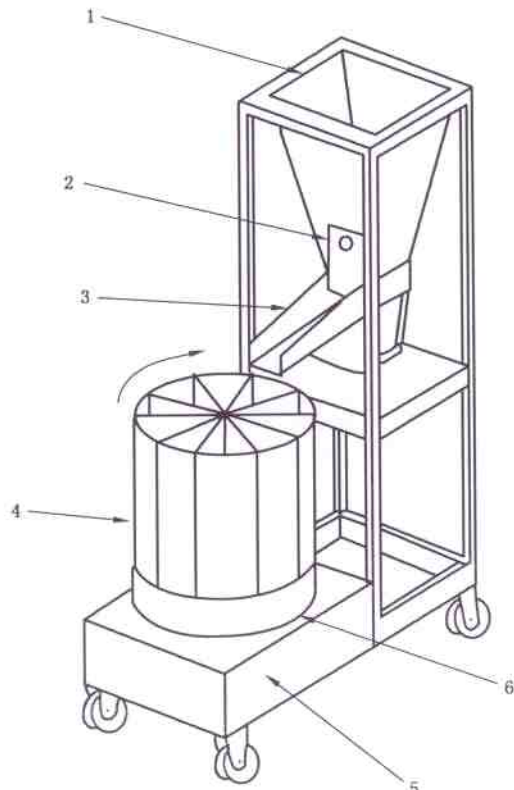
- 1——供料；
- 2——旋转锥；
- 3——可调开口；
- 4——弃样；
- 5——缩分后试样。

煤流落在—旋转锥上，然后通过—带盖的可调开口进入接收器，锥每旋转一周，收集—部分试样。

b) 旋转锥型

图 2 机械缩分器示例

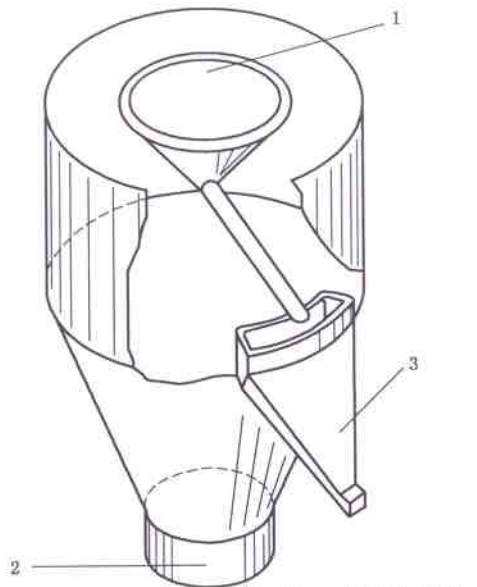
GB 474—2008



- | | |
|----------|-----------|
| 1——供料； | 4——旋转接料器； |
| 2——放料门； | 5——电机； |
| 3——下料溜槽； | 6——转盘。 |

煤流经漏斗流下，然后被若干个扇形容器截割成若干相等的部分。

c) 旋转容器型



- | | |
|--------|-----------|
| 1——供料； | 3——缩分后试样。 |
| 2——弃样； | |

一旋转漏斗下部带一斜管，煤流进入漏斗并从斜管排出，在旋转斜管出口的运转轨迹道上有一个或多个固定的切割器。斜管出口每经过切割器一次，即截取一个“切割样”。

d) 旋转斜管型

图 2 (续)

7.3.2 机械缩分方法

7.3.2.1 概述

机械缩分可对未经破碎的单个子样、多个子样或总样进行,也可对破碎到一定粒度的试样进行。缩分可采用定质量缩分或定比缩分方式。

缩分时,各次切割样质量应均匀,为此,供入缩分器的煤流应均匀,切割器开口应固定,供料方式应使煤流的粒度离析减到最小。

为最大限度地减小偏倚,缩分时,第1次切割应在第1切割间隔内随机进行。对第二和第三缩分器,后一切割器的切割周期不应和前一切割器切割周期重合。

对于定质量缩分,切割间隔应随被缩分煤的质量成比例变化,以使缩分出的试样质量一定。

对于定比缩分,切割间隔应固定,与被缩分煤的质量变化无关,以使缩分出的试样质量与供料质量成正比。

缩分设备应满足以下要求:

- a) 切割器开口尺寸至少应为被切割煤标称最大粒度的3倍;
- b) 有足够的容量,能完全保留试样或使其完全通过,试样无损失或溢出;
- c) 不产生实质性偏倚,例如不会选择性地收集(或弃去)颗粒煤或失去水分。必要时应为全封闭式,以防水分损失;
- d) 供料方式应使粒度离析达到最小;
- e) 每一缩分阶段供入设备的煤流应均匀。

缩分机械应通过精密度检验和偏倚试验方可使用,由缩分机械得到的煤样的进一步缩分,应使用二分器。

在下列情况下,应按 GB/T 19494.3 所述方法对缩分机械进行精密度检验和偏倚试验:

- a) 新设计生产时;
- b) 新设备使用前;
- c) 关键部件更换后;
- d) 怀疑精密度不够或有偏倚时。

7.3.2.2 单个子样的缩分

7.3.2.2.1 切割数

一个子样的切割数根据以下决定:

- a) 对定质量缩分,初级子样的最少切割次数为4,且同一采样单元的各初级子样的切割数应相等;
- b) 对定比缩分,一个平均质量初级子样的最少切割次数为4;
- c) 缩分后的初级子样进一步缩分时,每一切割样至少应再切割1次。

单个子样的缩分和再缩分程序如图3所示。

GB 474—2008

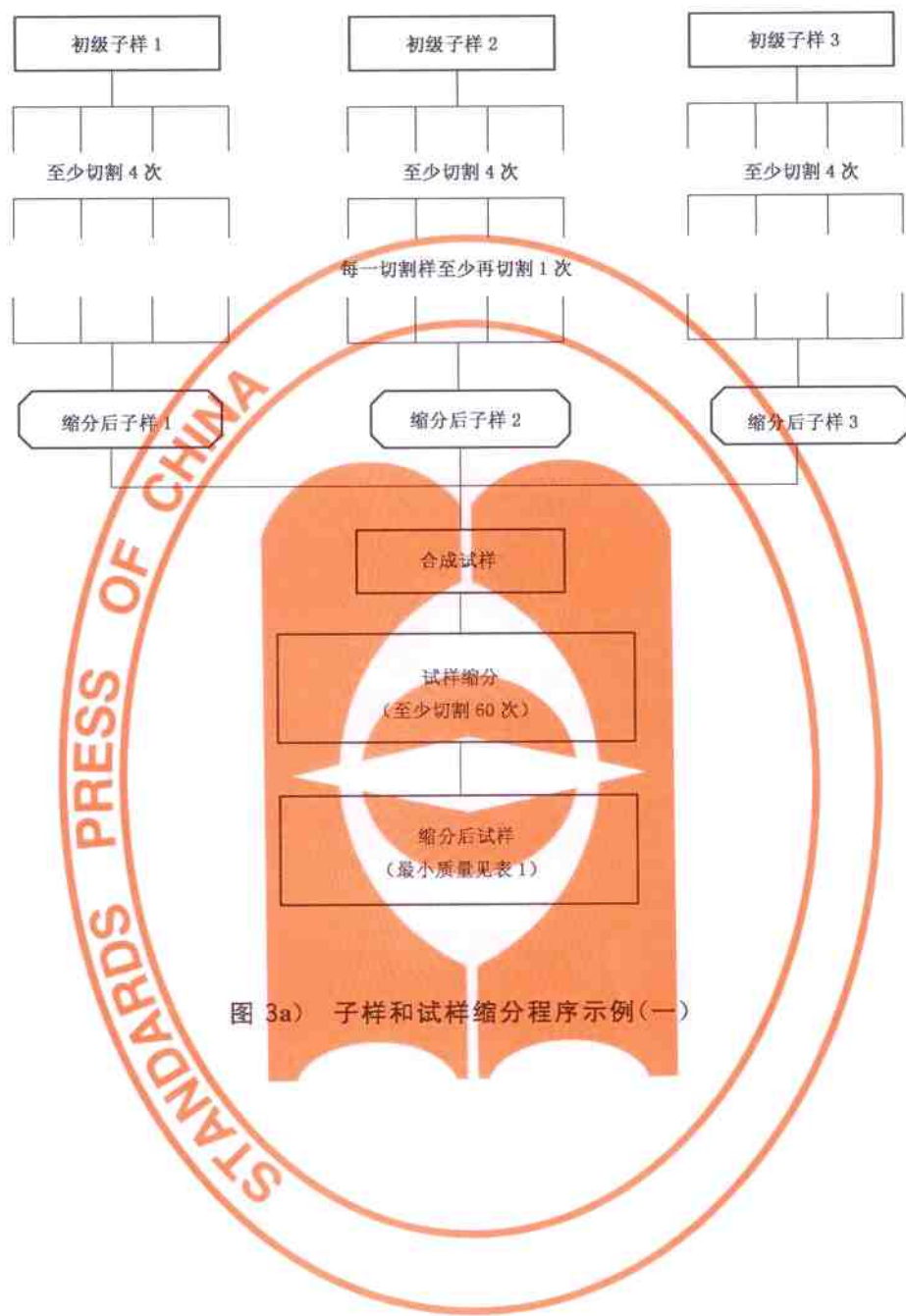


图 3a) 子样和试样缩分程序示例(一)

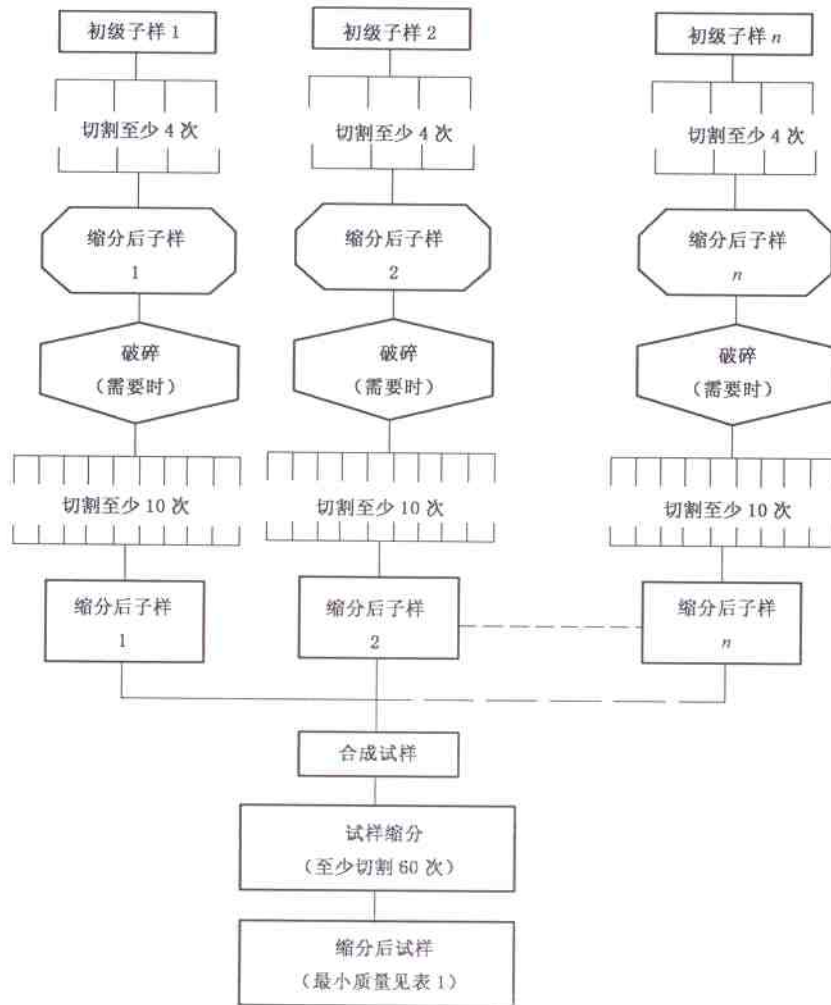


图 3b) 子样和试样缩分程序示例(二)

7.3.2.2.2 缩分后子样最小质量

缩分后子样的质量应满足以下要求：每一缩分阶段的全部缩分后子样合并的总样的质量，应不小于表 1 规定的相应采样目的和标称最大粒度下的质量；并且子样的质量满足式(3)的要求；如子样质量太少，不能满足这两个要求，则应将其进一步破碎后再缩分。

$$m_a = 0.06d \dots\dots\dots(3)$$

式中：

m_a ——子样质量，单位为千克(kg)；

d ——试样的标称最大粒度，单位为毫米(mm)。

7.3.2.3 试样的缩分

全部子样或缩分后子样的合成试样缩分的最少切割数为 60 次。

缩分后试样的最小质量应满足 7.2 的规定。

如试样质量太少，则应改用人工方法缩分。粒度小于 13 mm 的试样应用二分器缩分。

7.4 人工缩分方法

7.4.1 二分器法

二分器是一种简单而有效的缩分器(结构如图 4)。它由两组相对交叉排列的格槽及接收器组成。两侧格槽数相等，每侧至少 8 个。格槽开口尺寸至少为试样标称最大粒度的 3 倍，但不能小于 5 mm。

GB 474—2008

格槽对水平面的倾斜度至少为 60° 。为防止粉煤和水分损失，接收器与二分器主体应配合严密，最好是封闭式。

使用二分器缩分煤样，缩分前可不混合。缩分时，应使试样呈柱状沿二分器长度来回摆动供入格槽。供料要均匀并控制供料速度，勿使试样集中于某一端，勿发生格槽阻塞。

当缩分需分几步或几次通过二分器时，各步或各次通过后，应交替地从两侧接收器中收取留样。

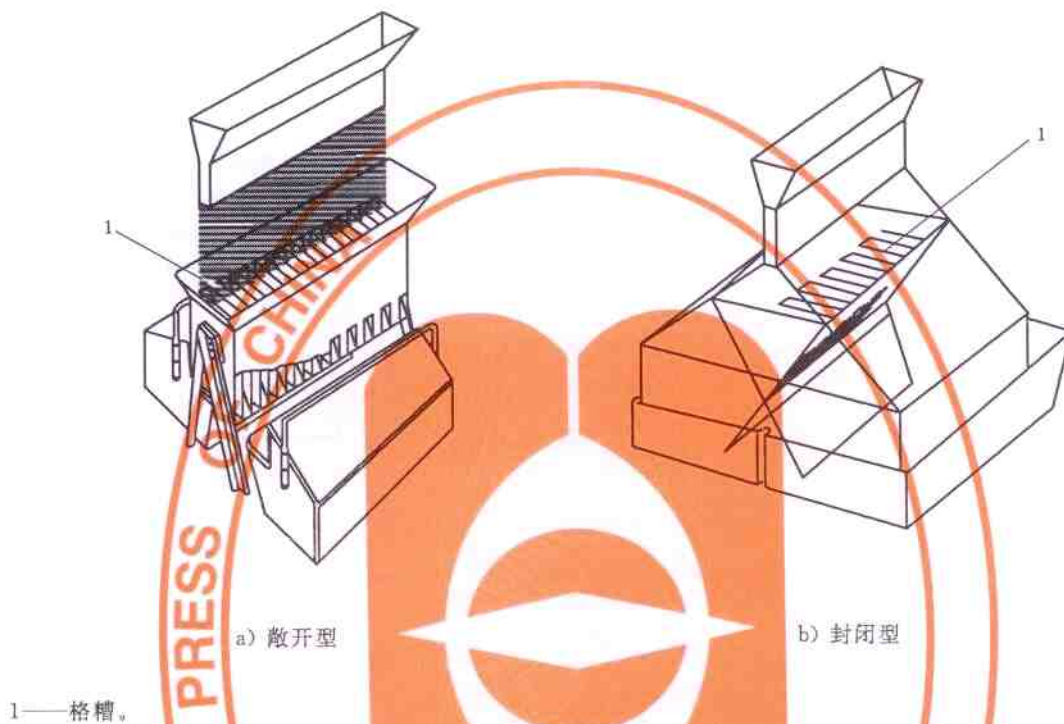


图 4 二分器

7.4.2 棋盘法

棋盘法缩分操作如图 5 所示。

将试样充分混合后，铺成一厚度不大于试样标称最大粒度 3 倍且均匀的长方块(图 5a))。如试样量大，铺成的长方块大于 $2\text{ m} \times 2.5\text{ m}$ ，则应铺 2 个或 2 个以上质量相等的长方块，并将各长方块分成 20 个以上的小块(图 5b))，再从各小块中部分别取样。

取样应使用平底取样小铲和插板(图 5c))。小铲的开口尺寸至少为试样标称最大粒度的 3 倍，边高应大于试样堆厚度。取样时，先将插板垂直插入试样层至底部，再插入铲至样层底部。将铲向插板方向水平移动至二者合拢，提起取样铲和插板，取出试样(子样)(图 5d))。

为保证缩分精密度和防止水分损失，混合和取样操作要迅速，取样时样品不要撒落，从各小方块中取出的子样量要相等。

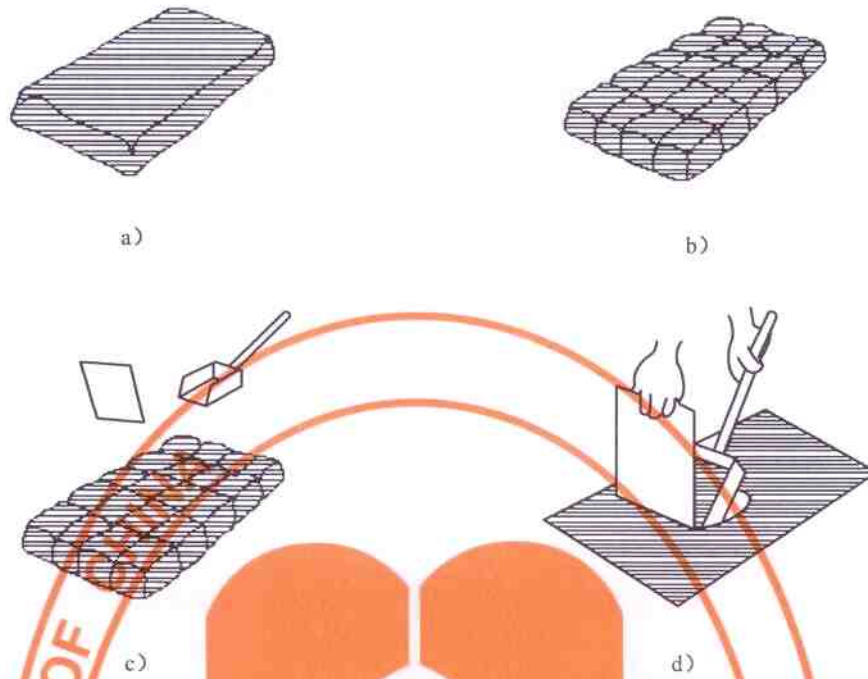


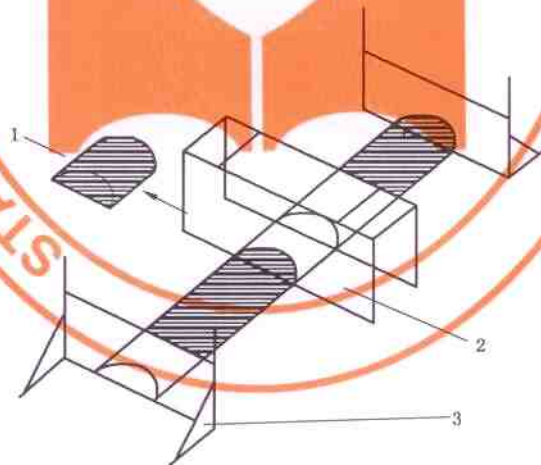
图5 棋盘缩分法

7.4.3 条带截取法

条带截取缩分法操作如图6所示。

将试样充分混合后,顺着—个方向随机铺放成一长带,带长至少为宽度的10倍。铺带时,在带的两端堵上挡板,使粒度离析只在带的两侧产生。然后用—宽度至少为试样标称最大粒度3倍、边高大于试样带厚度的取样框,沿样带长度,每隔—定距离截取—段试样为子样。将所有子样合并为缩分后试样。

每一试样—般至少截取20个子样。



- 1—子样;
- 2—取样框;
- 3—边板。

图6 条带截取法

7.4.4 堆锥四分法

堆锥四分法是一种比较方便的方法,但有粒度离析,操作不当会产生偏倚。

GB 474—2008

堆锥四分法操作如图 7 所示。

为保证缩分精密度，堆锥时，应将试样一小份、一小份地从样堆顶部撒下，使之从顶到底、从中心到外缘形成有规律的粒度分布，并至少倒堆 3 次。摊饼时，应从上到下逐渐拍平或摊平成厚度适当的扁平体。分样时，将十字分样板放在扁平体的正中间，向下压至底部，煤样被分成四个相等的扇形体。将相对的两个扇形体弃去，另两个扇形体留下继续下一步制样。为减少水分损失，操作要快。

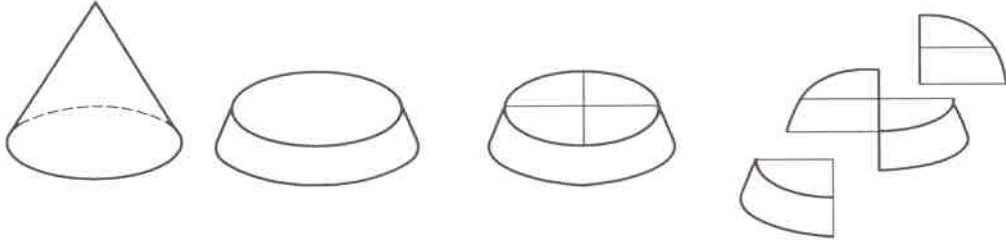


图 7 堆锥四分法

7.4.5 九点取样法

本方法仅用于抽取全水分试样。

如图 8 所示，用堆锥法将试样掺合一次后摊开成厚度不大于标称最大粒度 3 倍的圆饼状，然后用与棋盘缩分法(7.4.2)类似的取样铲和操作从图 8 所示的 9 点中取 9 个子样，合成一全水分试样。

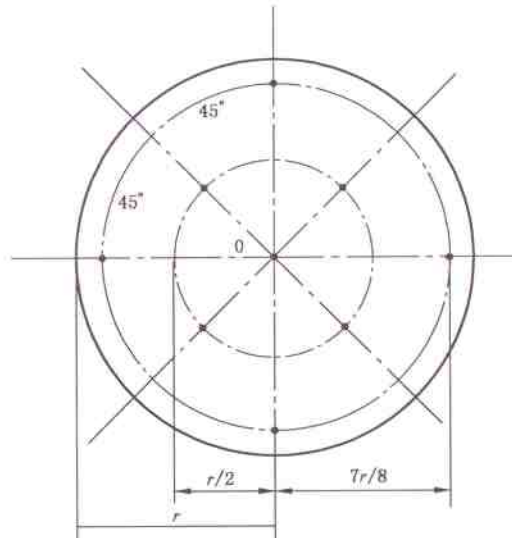


图 8 九点取样法

8 破碎

破碎的目的是增加试样颗粒数，减小缩分误差。同样质量的试样，粒度越小，颗粒数越多，缩分误差越小。但破碎耗时间、耗体力、耗能量，而且会产生试样、特别是水分损失。因此，制样时不应将大量大粒度试样一次破碎到试验试样所要求的粒度，而应采用多阶段破碎缩分的方法来逐渐减小粒度和试样量，但缩分阶段也不宜多。

破碎应该用机械设备，但允许用人工方法将大块试样破碎到第 1 破碎阶段的最大供料粒度。

破碎机的出料粒度取决于机械的类型及破碎口尺寸(颞式、对辊式)或速度(锤式、球式)。破碎机要

求破碎粒度准确,破碎时试样损失和残留少;用于制备全水分、发热量和粘结性等煤样的破碎机,更要求生热和空气流动程度尽可能小。鉴此,不宜使用圆盘磨和转速大于 950 r/m 的锤碎机和高速球磨机(大于 20 Hz)。制备有粒度范围要求的特殊试验样时应采用逐级破碎法。

破碎设备应经常用筛分法来检查其出料标称最大粒度。

9 混合

混合的目的是使煤样尽可能均匀。从理论上讲,缩分前进行充分混合会减小制样误差,但实际并非完全如此。如在使用机械缩分器时,缩分前的混合对保证缩分精密度没有多大必要,而且混合还会导致水分损失。

一种可行的混合方法,是使试样多次(3次以上)通过二分器或多容器缩分器(图 2c),每次通过后把试样收集起来,再供入缩分器。

在试样制备最后阶段,用机械方法对试样进行混合能提高分样精密度。

10 空气干燥

空气干燥是将煤样铺成均匀的薄层、在环境温度下使之与大气湿度达到平衡。煤层厚度不能超过煤样标称最大粒度的 1.5 倍或表面负荷为 1 g/cm^2 (哪个厚用哪个)。

表 2 给出了在环境温度小于 40°C 下,使煤样与大气达到平衡所需的时间。这只是推荐性的,在一般情况下已足够。如果需要的话,可以适当延长,但延长的时间应尽可能短,特别是对易氧化煤。

煤样干燥可用温度不超过 50°C 、带空气循环装置的干燥室或干燥箱进行,但干燥后、称样前应将干燥煤样置于环境温度下冷却并使之与大气湿度达到平衡。冷却时间视干燥温度而定,如在 40°C 下进行干燥,则一般冷却 3 小时即足够。但在下列情况下,不应在高于 40°C 温度下干燥:

- a) 易氧化煤;
- b) 受煤的氧化影响较大的测定指标(如粘结性和膨胀性)用煤样;
- c) 空气干燥作为全水分测定的一部分。

表 2 不同环境温度下的干燥时间

环境温度/ $^\circ\text{C}$	干燥时间/h
20	不超过 24
30	不超过 6
40	不超过 4

11 各种煤样的制备

11.1 煤样的种类

煤炭分析试验煤样可分为以下几种:

- a) 全水分煤样;
- b) 一般分析试验煤样;
- c) 全水分和一般分析试验共用煤样;
- d) 粒度分析煤样;
- e) 其他试验如哈氏可磨指数测定、二氧化碳化学反应性测定等煤样。

11.2 全水分煤样

11.2.1 制样程序

测定全水分的煤样既可由水分专用煤样制备,也可在共用煤样制备过程中分取。

全水分测定煤样应满足 GB/T 211 要求,水分专用煤样的一般制备程序如图 9 所示。

GB 474—2008

图 9 所示程序仅为示例,实际制样中可根据具体情况予以调整。当试样水分较低而且使用没有实质性偏倚的破碎缩分机械时,可一次破碎到 6 mm,然后用二分器缩分到 1.25 kg;当试样量和粒度过大时,也可在破碎到 13 mm 前,增加一个制样阶段。但各阶段的粒度和缩分后试样质量应符合表 1 要求。

制备完毕的全水分煤样应储存在不吸水、不透气的密封容器中(装样量不得超过容器容积的 3/4)并准确称量。煤样制备后应尽快进行全水分测定。

制样设备和程序应根据 GB/T 19494.3 所述进行精密度和偏倚试验,偏倚试验可采取下述方法之一进行:

- a) 与未被破碎的煤样的水分测定值进行对比,但该法只适用于粒度在 13 mm 以下的煤样;
- b) 与人工多阶段制样——测定程序测定值进行对比(即先空气干燥测定外在水分,再破碎到适当粒度测定内在水分,计算全水测定值,再进行对比)。但应使用密封式、空气流动小的破碎机 and 二分器制样。

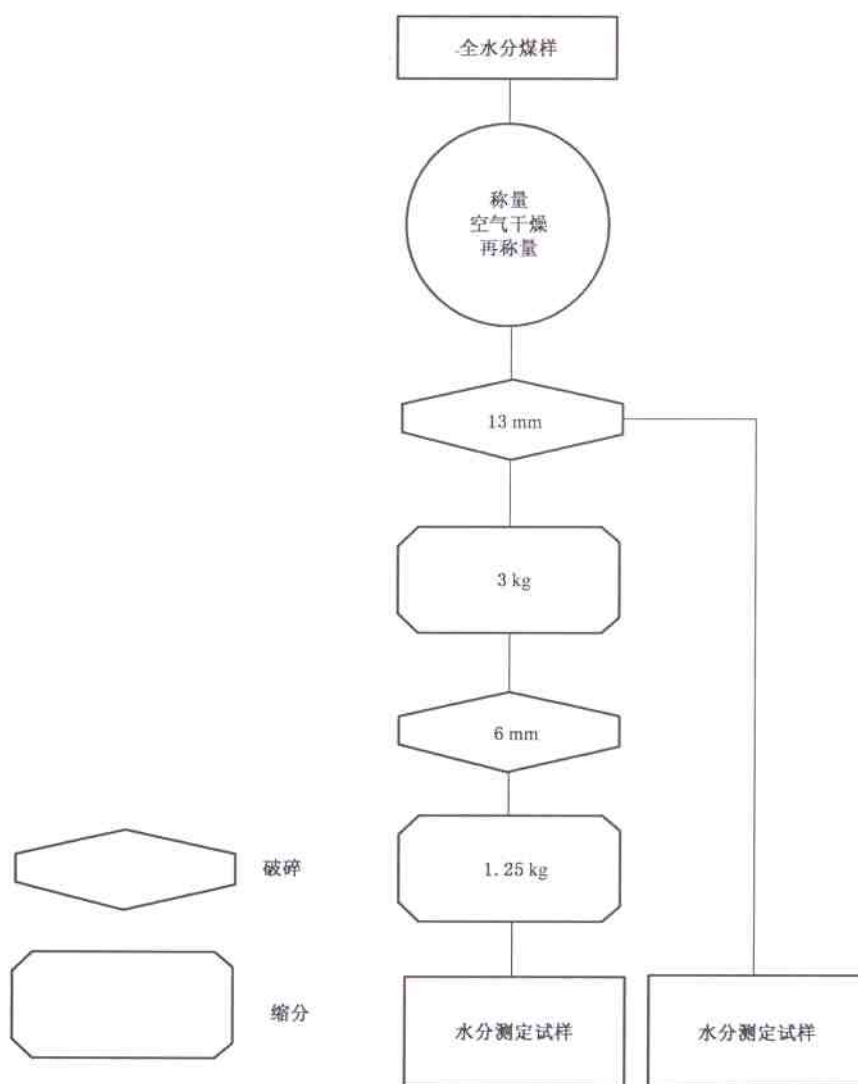


图 9 水分试样制备程序

11.2.2 空气干燥

空气干燥的目的主要是测定外在水分和随后的制样过程中尽可能减少水分损失。

空气干燥一般应在试样破碎和缩分之前进行，在下列情况下可变动空气干燥程序：

- a) 煤样水分较低，制样过程中不产生水分实质性偏倚时，可不预先进行空气干燥；
- b) 试样量过大，难以全部进行空气干燥时，可先破碎—缩分到一定阶段，再进行空气干燥，但破碎—缩分过程应经检验无实质性偏倚；
- c) 试样粒度过大，难以进行空气干燥，可先破碎到一定粒度再干燥，但破碎过程中不应产生实质性偏倚。

当煤样过湿，水分从煤中渗出来或沾到容器上时，应将容器和煤样一块进行空气干燥。

空气干燥进行到连续干燥 1 h 后，煤样的质量变化不超过 0.1% 为止，煤样的质量损失作为其外在水分，计入全水分中，计算方法见式(4)：

$$M_1 = X + M \left(1 - \frac{X}{100} \right) \dots\dots\dots(4)$$

式中：

X——空气干燥时煤样的质量损失率，用质量分数表示，%；

M——按照 GB/T 211 测定的全水分，用质量分数表示，%；

M₁——校正后的全水分，用质量分数表示，%。

11.2.3 破碎和缩分

破碎应使用不明显生热、机内空气流动很小的设备进行，以免破碎过程中水分损失，除非试验证明破碎不会产生水分实质性偏倚，否则试样在空气干燥前不能破碎。

缩分一般也应在空气干燥以后进行。如在空气干燥之前缩分，则应使用空气流动很小的缩分机械并快速操作，以最大限度地减小水分变化程度。如果煤样过湿、不能顺利通过缩分机械，则或者将试样先进行空气干燥再缩分，或者用人工棋盘法、条带法或九点法进行缩分。

11.2.4 储存

煤样在制备之前、制备之后以及制备过程中的任何中间阶段都应储存在不吸水、不透气的密封容器中并放在阴凉处。

当采样过程很长导致试样放置时间太久时，应增加采样单元数，以缩短试样放置时间。

试样制完后应储存在不吸水、不透气的密封容器中，并准确称量，以便测定在后续储存和运输过程中的水分变化。

11.3 一般分析试验煤样

11.3.1 制样程序

一般分析试验煤样应满足一般物理化学特性参数测定有关的国家标准要求，一般制备程序如图 10 所示。

一般分析试验煤样制备通常分 2~3 阶段进行，每阶段由干燥(需要时)、破碎、混合(需要时)和缩分构成。必要时可根据具体情况增加或减少缩分阶段。每阶段的煤样粒度和缩分后煤样质量应符合表 1 要求。

为了减少制样误差，在条件允许时，应尽量减少缩分阶段。

制备好的一般分析试验煤样应装入煤样瓶中，装入煤样的量应不超过煤样瓶容积的 3/4，以便使用时混合。

GB 474—2008



图 10 一般分析试验煤样制备程序示例

11.3.2 空气干燥

空气干燥的目的,一是为了使煤样顺利通过破碎和缩分设备,二是为了避免分析试验过程中煤样水分发生变化。

空气干燥可在任一制样阶段进行。最后制样阶段前的干燥不要求达到湿度平衡状态。如煤样能顺利通过破碎和缩分设备也可不进行干燥。但最后制样阶段的空气干燥应达到湿度平衡状态。

11.3.3 破碎和缩分

破碎应使用机械方法,如煤样原始粒度太大,则允许使用人工方法将大块破碎到破碎机最大供料粒度以下。

注:一般来说,在可能情况下,最好在第一阶段就将煤样破碎到 3 mm 以下,以减少下一阶段的留样量,同时最大限度地减小缩分误差;当煤样粒度太大或水分太高时,可在 3 mm 以前增加一制样阶段。

缩分应使用机械方法,如用人工方法,则粒度小于 13 mm 时,最好使用二分器。如用棋盘法和条带法,则至少取 20 个子样。

粒度小于 3 mm 的煤样(质量符合表 1 规定),如使之全部通过 3 mm 圆孔筛,则可用二分器直接缩分出不少于 100 g 用于制备一般分析试验煤样。

在粉碎成粒度小于 0.2 mm 的煤样之前,应用磁铁将煤样中铁屑吸去,再粉碎到全部通过孔径为 0.2 mm 的筛子,在煤样达到空气干燥状态后,装入煤样瓶中。

11.4 共用煤样

11.4.1 制样程序

在多数情况下,为方便起见,采样时都同时采取全水分测定和一般分析试验用的共用煤样。制备共用煤样时,应同时满足 GB/T 211 和一般分析试验项目国家标准的要求,其制备程序如图 11 所示。

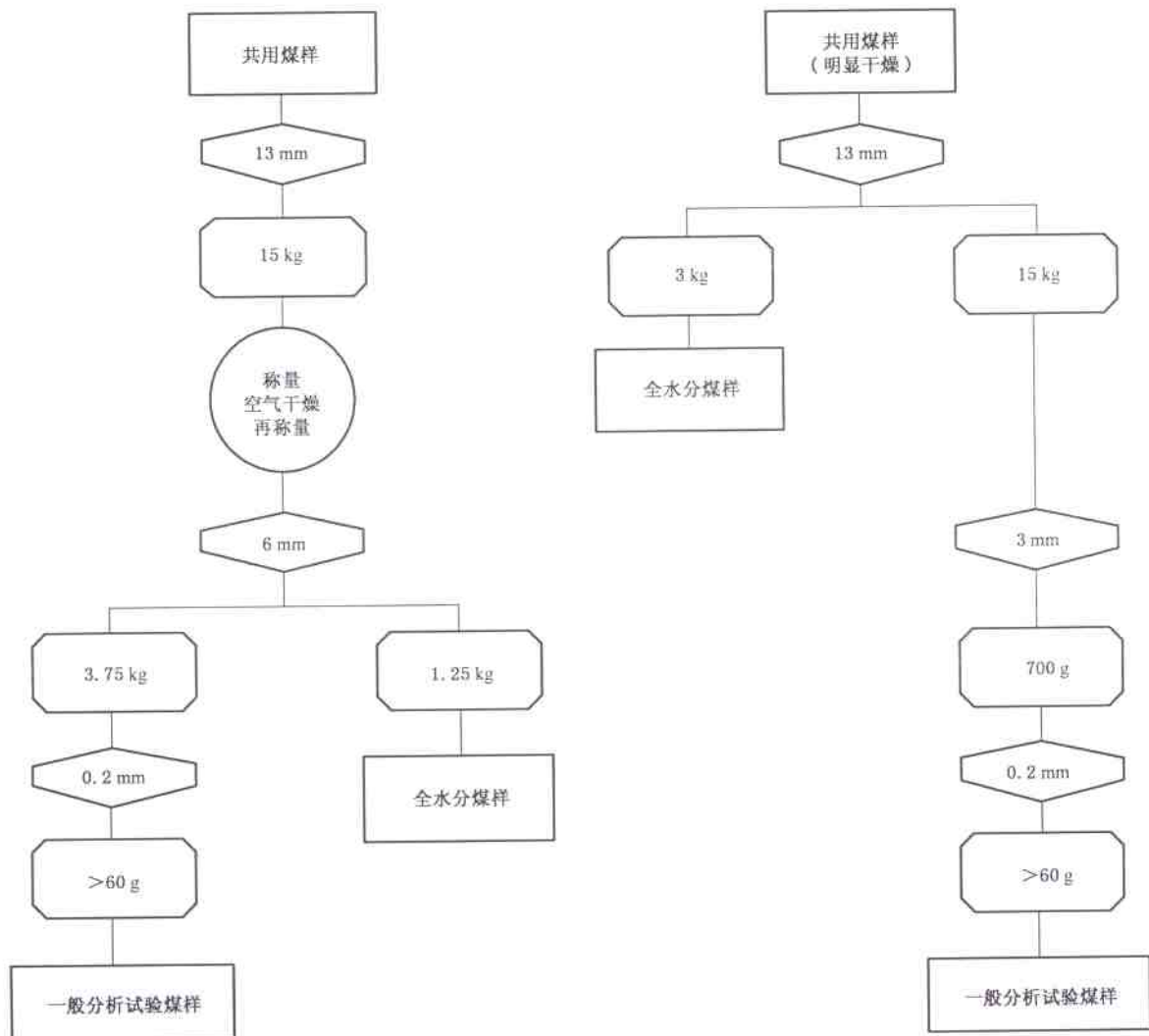


图 11 由共用煤样制备全水分和一般分析试验煤样程序

全水分煤样最好用机械方法从共用煤样中分取;当水分过大而又不可能对整个煤样进行空气干燥时,可用人工方法分取。

抽取全水分煤样后的留样用以制备一般分析试验煤样,但如用九点法抽取全水分煤样,则应先将之分成两部分(每份煤样量应满足表 1 要求),一部分制全水分煤样,另一部分制一般分析试验煤样。

11.4.2 机械缩分法采取全水分煤样

理论上讲全水分煤样可以在任一制样阶段抽取,但为防止水分损失,水分煤样应尽可能早抽取,在

GB 474—2008

抽样前煤样应按 11.2 所述进行处理。如在抽样前进行了空气干燥，则应测量水分损失并计入全水分。

11.4.3 人工方法抽取全水分煤样

水分煤样可用棋盘法、条带法、二分器法和九点法采取。为避免水分损失，空气干燥前应尽量少对煤样进行处理，空气干燥后煤样的处理应按 11.2 所述进行。采取全水分后余下的煤样，除九点法取样后的余样外，可用以制备一般分析试验煤样。

11.5 粒度分析煤样

图 12 为粒度分析煤样制备程序示例。

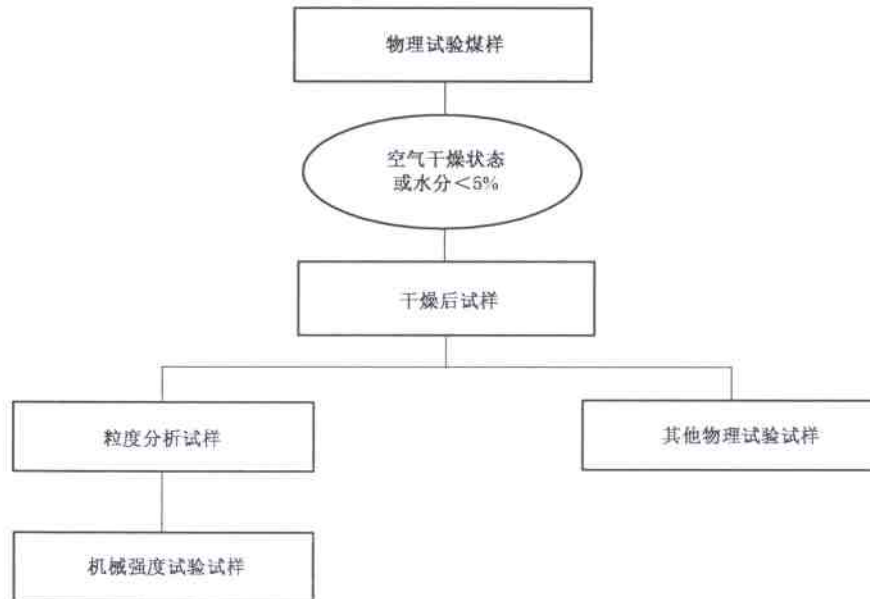


图 12 粒度分析和其他物理试验煤样制备程序

如果原始煤样的质量大于表 1 规定的相应标称最大粒度下的质量，则可按第 6 章规定缩分到不少于表 1 规定量。缩分时应避免煤粒破碎。

如煤样的标称最大粒度大于切割器开口尺寸的 $1/3$ ，则应筛分出粒度大于切割器开口 $1/3$ 的这部分单独进行粒度分析，然后将筛下物缩分到质量不少于表 1 规定量再进行粒度分析。取筛上和筛下物粒度分析的加权平均值为最后结果。

11.6 其他试验煤样

其他试验用煤样按 11.3 和 11.4 所述进行制备，但其粒度和质量应符合有关试验方法的要求，制样程序如图 12 所示。

粒度要求特殊的试验项目所用煤样，在相应的阶段使用相应设备制取，同时在破碎时应采用逐级破碎的方法，即只使大于要求粒度的颗粒破碎，小于要求粒度的颗粒不再重复破碎。

12 存查煤样

存查煤样在原始煤样制备的同时，用相同的程序于一定的制样阶段分取。如无特殊要求，一般可以标称最大粒度为 3 mm 的煤样 700 g 作为存查煤样。

存查煤样应尽可能少缩分，缩分到最大可储存量即可；也不要过多破碎，破碎到从表 1 查到的与最大储存质量相应的标称最大粒度即可。

存查煤样的保存时间可根据需要确定。商品煤存查煤样，从报出结果之日起一般应保存 2 个月，以备复查。

附录 A
(资料性附录)

本标准与 ISO 18283:2006(E) 章条编号对照表

表 A.1 给出了本标准章条编号与 ISO 18283:2006(E) 章条编号对照一览表。

表 A.1 本标准章条编号与 ISO 18283:2006(E) 章条编号对照

本标准章条编号	对应的国际标准章条编号
1	1
2	2
3.1	3.25
3.2	3.24
3.3	3.6
3.4	3.7
3.5;3.6	—
3.7	3.26
3.8	3.1
3.9	—
—	3.2~3.5;3.8~3.23;3.27~3.35
—	4;4.4.1~4.4.9
—	5
—	6
—	7
4	—
5	—
6	8.2
7.1	8.3.1
7.2	4.4.10
7.3	8.3.3;8.3.4
7.4	8.3.5
8	8.4
9	8.5
10	8.6 部分内容
11.1	8.7.1
11.2	8.6;8.7.2
11.3	8.7.3
11.4	8.7.4
11.5	8.7.5

GB 474—2008

表 A.1 (续)

本标准章条编号	对应的国际标准章条编号
11.6	8.7.6
12	8.7.7
—	8.8
—	9
附录 A	—
附录 B	—
附录 C	—
附录 D	—
—	附录 A
—	附录 B

附 录 B
(资料性附录)

本标准与 ISO 18283:2006(E)的技术性差异及其原因

表 B.1 给出了本标准与 ISO 18283:2006(E)的技术性差异及其原因对照一览表。

表 B.1 本标准与 ISO 18283:2006(E)的技术性差异及其原因

本标准章条编号	技术性差异	原因
标准名称	标准名称为:煤样的制备方法	内容主要为 ISO 标准第 8 章;试样制备
1	删除了 ISO 标准中有关采样的内容和有关焦炭采制样的内容,仅包含了有关煤样制备的内容	标准体系差异;ISO 标准体系中煤和焦炭为一个体系,中国为两个不同体系;且在国家标准体系中,煤样的制备为单独的标准
2	1) 采用国家标准; 2) 删除了 ISO 标准中引用的部分标准:ISO 579、ISO 687 和 ISO 3310-1; 3) 增加了 GB/T 217 煤的真相对密度测定方法和 GB 475 商品煤样人工采取方法	1) 国家标准的要求; 2) 本标准未涉及焦炭和试验筛的内容; 3) 本标准引用了该国家标准的内容
3	1) 增加了部分术语及其定义:3.5、3.6 和 3.9; 2) 采纳 ISO 18283 中部分与制样有关术语	1) 方便使用及标准内容需要; 2) 与本标准相应
4	增加“制样总则和制样精密度”	方便使用及标准内容需要
5	增加“设备、设施和工具”	标准内容需要
7.3.2.1	增加缩分机械精密度检验要求	保证缩分精密度需要,适应国情
7.3.2.2.2	增加缩分后子样最小质量要求	保证缩分精密度需要及标准结构需要
7.4.4	增加“堆锥四分法”	延续 GB 474—1996 及适应国情
7.4.5	增加“九点缩分法”	延续 GB 474—1996 及适应国情
11.1~11.4	1) 结合国家标准(如全水分)测定方法要求,对粒度和步骤进行了适当调整,结构也进行了调整,但基本技术内容相同。并增加相关的破碎、缩分、干燥储存的内容。 2) 11.4.1 增加用九点法取全水样品后剩余样品处理要求。 3) 11.4.3 全水样品抽取方法中增加九点缩分法	1) 与测定方法的国家标准配合,适应国情。 2) 保证一般分析煤样的制样精密度。 3) 延续 GB 474—1996 及适应国情
12	增加部分对存查煤样的要求	延续 GB 474—1996 及适应国情
附录 A	增加内容:本标准与 ISO 18283:2006(E)章条编号对照表	国家标准编写要求

GB 474—2008

表 B.1 (续)

本标准章条编号	技术性差异	原因
附录 B	增加内容:本标准与 ISO 18283:2006 (E)的技术性差异及其原因	国家标准编写要求
附录 C	增加内容:制样和化验精密度核验和偏倚试验	延续 GB 474—1996,方便使用,适应国情
附录 D	增加内容:煤样的浮选方法	延续 GB 474—1996 及适应国情

附录 C

(规范性附录)

制样和化验精密度核验和偏倚试验

C.1 制样和化验精密度核验

制样和化验程序(或设备)精密度用核验制样和化验总方差是否超过目标值 V_{PT}^0 的方法进行。

核验方法如下：

- a) 于试样第一缩分阶段缩分出一对双份试样,然后分别制成试验试样,并测定有关参数(一般为灰分)。按此法缩取、制备和化验 10 对双份试样。
- b) 按式(C.1)计算各对结果差值的标准差 s :

$$s = \sqrt{\frac{\sum d_i^2}{2n}} \quad \dots\dots\dots(C.1)$$

式中：

d_i ——双份试样测定结果绝对差值；

n ——双份试样对数,这里 $n=10$ 。

或由 10 对双份试样测定结果绝对差值的平均值 y ,计算出标准差近似值：

$$s = 0.886 2y \quad \dots\dots\dots(C.2)$$

- c) 将标准差 s 与方差目标值 V_{PT}^0 进行比较：

如 $0.70\sqrt{V_{PT}^0} < s < 1.75\sqrt{V_{PT}^0}$,则可认为制样和化验精密度符合要求；

如 $s < 0.70\sqrt{V_{PT}^0}$,则可认为精密度优于目标值；

如 $s > 1.75\sqrt{V_{PT}^0}$,则可认为精密度达不到目标值。

如连续两组 10 对双份试样的标准差都落在目标值范围内或优于目标值,才能认可为制样和化验精密度符合要求。

C.2 制样程序(设备)偏倚试验

C.2.1 试验方法

制样偏倚试验按 GB/T 19494.3 所述进行。

C.2.2 参比试样

C.2.2.1 参比试样的合成

以制样各阶段的全部弃样和最后留样按质量比合成的试样为参比试样。

C.2.2.2 参比试样的制备

参比试样最好用人工方法制备并用二分器缩分,或用经试验证明无偏倚(真实偏倚 $\mu=0$)的制样机制备。

C.2.2.3 参比试样的化验

参比试样用有关标准规定的仲裁方法化验。

GB 474—2008

附录 D
(规范性附录)
煤样的浮选方法

D.1 通则

D.1.1 灰分大于 10% 的煤需要用浮煤进行分析试验时,应用粒度小于 3 mm 的原煤煤样在重液中浮选,俗称减灰。

D.1.2 烟煤、褐煤一般用相对密度为 1.4 的重液浮选,如用该重液浮选后灰分仍大于 10%,应另取煤样用相对密度为 1.35 的重液浮选,如灰分仍大于 10%,则不再进一步浮选。

D.1.3 无烟煤浮选重液的相对密度按 D.2.7.2 所述方法计算。

D.2 试剂和设备

D.2.1 氯化锌(HB/T 2323):工业品。

D.2.2 硝酸银溶液:1%水溶液。称取约 1 g 硝酸银(GB/T 670)溶于 100 mL 水中,并加数滴硝酸(GB/T 626),储存在棕色瓶中。

D.2.3 布兜或抽滤机和尼龙滤布。

D.2.4 煤样捞勺:用网孔 0.5 mm×0.5 mm 铜丝网或网孔近似的尼龙布制成。捞勺直径要小于减灰桶直径的 1/2。

D.2.5 浮选桶和重液存储桶:用镀锌铁板、塑料板或其他防腐蚀材料制成。

D.2.6 液体相对密度计:一套,测量范围为 1.00~2.00,最小分度值为 0.01。

D.2.7 浮选重液:氯化锌水溶液。

D.2.7.1 褐煤和烟煤浮选用氯化锌水溶液相对密度为 1.4 和 1.35 两种。

D.2.7.2 无烟煤浮选用重液相对密度(俗称减灰相对密度)按以下步骤计算:

D.2.7.2.1 褐煤和烟煤浮选用氯化锌水溶液相对密度为 1.4 和 1.35 两种。

D.2.7.2.2 无烟煤浮选用重液相对密度按以下步骤计算:

- a) 先按 GB/T 212 和 GB/T 217 分别测定出原煤的水分、灰分和真相对密度。按式(D.1)算出干燥无矿物质基真相对密度:

$$(TRD_{20}^{20})_{dmmf} = (TRD_{20}^{20})_d - 0.01A_d \dots\dots\dots(D.1)$$

式中:

$(TRD_{20}^{20})_d$ ——原煤样的干燥基真相对密度;

$(TRD_{20}^{20})_{dmmf}$ ——干燥无矿物质基真相对密度;

A_d ——干燥基灰分,用质量分数表示, %。

- b) 根据干燥无矿物质基真相对密度,按式(D.2)计算出灰分为 8% 的浮煤的干燥基真相对密度:

$$(TRD_{20}^{20})_{f,d} = (TRD_{20}^{20})_{dmmf} + 0.01 \times 8 \dots\dots\dots(D.2)$$

式中:

$(TRD_{20}^{20})_{f,d}$ ——灰分为 8% 的浮煤的干燥基真相对密度。

- c) 将计算出的 $(TRD_{20}^{20})_{f,d}$ 值的小数第二位四舍五入修约为 0 或 5(即 0.04 及以下均取为 0.00; 0.05~0.09 均取为 0.05),即为所需重液相对密度。

重液的配制参见表 D.1。

表 D.1 重液的相对密度和重液中氯化锌的浓度

相对密度	氯化锌水溶液浓度/(g/L)
1.30	30.4
1.35	34.6
1.40	38.5
1.45	42.2
1.50	45.7
1.55	49.0
1.60	52.1
1.65	55.0
1.70	57.8
1.75	60.5
1.80	62.9
1.85	65.4
1.90	67.8

D.3 浮选操作步骤

浮选操作步骤如下：

D.3.1 煤样浮选之前，先用相对密度计测量重液的相对密度，必要时进行调整，使其达到所要求的值。

D.3.2 先在粒度小于 3 mm 的煤样中加入少量重液，搅拌，至全部润湿后再加入足够的重液，充分搅拌，然后放置至少 5 min。用捞勺沿液面捞起重液上的浮煤，放入布兜或抽滤机中，再用水淋洗净煤粒上的氯化锌。煤化程度低的煤(如褐煤、长焰煤)先用冷水把表面的氯化锌洗掉，然后再用 50℃~60℃ 的热水浸洗 1~2 次，每次至少 5 min，最后再用冷水淋洗净。

煤粒上的氯化锌淋洗干净的标志是：分别用试管接取同体积的净水和淋洗过煤的水，往试管中各加入 2 滴 1% 硝酸银溶液，其乳浊度相同。

浮选后的浮煤倒入镀锌铁盘或其他不锈钢浅盘中(煤样厚度不超过 5 mm)，在 45℃~50℃ 的恒温干燥箱中进行干燥后，再根据化验要求按原煤制样的有关规定制备煤样。

中 华 人 民 共 和 国
国 家 标 准
煤 样 的 制 备 方 法
GB 474—2008

*

中国标准出版社出版发行
北京复兴门外三里河北街16号
邮政编码:100045

网址 www.spc.net.cn

电话:68523946 68517548

中国标准出版社秦皇岛印刷厂印刷
各地新华书店经销

*

开本 880×1230 1/16 印张 2 字数 50 千字
2009年2月第一版 2009年2月第一次印刷

*

书号: 155066·1-35674 定价 24.00 元

如有印装差错 由本社发行中心调换
版权专有 侵权必究
举报电话:(010)68533533



GB 474-2008