

ICS 73.040
D 21



中华人民共和国国家标准

GB/T 15459—2006
代替 GB/T 15459—1995

煤的落下强度测定方法

Determination of shatter indices of coal

2006-09-12 发布

2007-02-01 实施



中华人民共和国国家质量监督检验检疫总局 发布
中国国家标准化管理委员会

煤质分析整体解决方案专家 【鹤壁市创新仪器仪表有限公司 电话：0392-2622800】

前 言

本标准代替 GB/T 15459—1995《煤的抗碎强度测定方法》。

本次修订主要依据 GB/T 483—1998《煤炭分析试验方法一般规定》对原标准中有关的术语和符号以及表述方法进行了修改,增加了前言部分,并将标准名称更改为煤的落下强度测定方法;标准的主要技术内容不变。

本标准由中国煤炭工业协会提出。

本标准由全国煤炭标准化技术委员会归口。

本标准起草单位:煤炭科学研究总院煤炭分析实验室。

本标准主要起草人:姚恩题、皮中原。

本标准所代替的历次版本发布情况为:

——GB/T 15459—1995。

煤的落下强度测定方法

1 范围

本标准规定了煤的落下强度测定所用的仪器设备、煤样、测定步骤、结果表述和方法精密度。本标准适用于褐煤、烟煤和无烟煤。

2 规范性引用文件

下列文件中的条款通过本标准的引用而成为本标准的条款。凡是注日期的引用文件，其随后所有的修改单(不包括勘误的内容)或修订版均不适用于本标准，然而，鼓励根据本标准达成协议的各方研究是否可使用这些文件的最新版本。凡是不注日期的引用文件，其最新版本适用于本标准。

GB 475 商品煤样采取方法(GB 475—1996, eqv ISO 1988:1975)

GB 482 煤层煤样采取方法

GB/T 483 煤炭分析试验方法一般规定

GB/T 19494.1 煤炭机械化采样 第1部分:采样方法(GB/T 19494.1—2004, ISO 13909-1:2001, Hard coal and coke-mechanical sampling—Part 1:General introduction, NEQ)

MT/T 988 生产煤样采取方法

3 方法提要

将粒度(60~100)mm的块煤,从2 m高处自由落下到规定厚度的钢板上,然后依次将落下到钢板上、粒度大于25 mm的块煤再次落下,共落下3次,以3次落下后粒度大于25 mm的块煤占原块煤煤样的质量分数表示煤的落下强度(S_{25})。

4 仪器设备

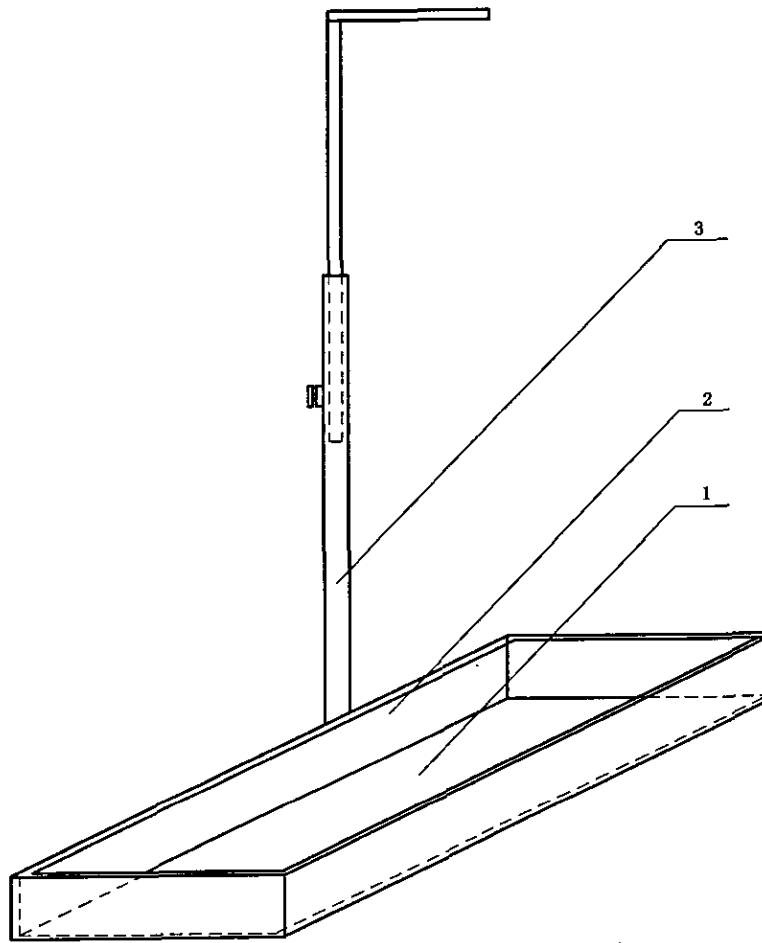
4.1 台秤:最大称量10 kg,感量0.5 g。

4.2 方孔筛:筛孔尺寸分别为100 mm,60 mm,25 mm。

4.3 试验架:如图1所示。

钢板厚度不小于15 mm,长约1 200 mm,宽约900 mm,木框高度约200 mm。标记杆位置可调。

注:只要能保证煤能从2 m高处自由落下到钢板上,任何试验架都可以使用。



- 1——钢板；
- 2——框；
- 3——标记杆。

图 1 试验架示意图

5 煤样的采取和制备

根据需要按 GB 475、MT/T 988、GB 482、GB/T 19494.1 采取煤样，从中选出粒度为(60~100)mm 的块煤煤样。

6 测定步骤

6.1 分别选取两份粒度、形状、层理类似的块煤，每份 10 块，称其质量，两份煤样质量应尽可能接近。

6.2 从试验架 2 m 高处，使煤样逐块自由下落到钢板上。全部 10 块块煤落下后，筛分出粒度大于 25 mm 的块煤，进行第 2 次落下，再次筛分出粒度大于 25 mm 的块煤，进行第 3 次落下。3 次落下后筛分出粒度大于 25 mm 的块煤，称其质量(精确到 0.5 g)。

注：每块块煤落下前，需对钢板进行清扫。

7 结果表述

7.1 按式(1)计算煤的落下强度

$$S_{25} = \frac{m_1}{m} \times 100 \dots\dots\dots(1)$$

式中：

S_{25} ——煤的落下强度，%；

m_1 ——3次落下试验后粒度大于25 mm的块煤质量，单位为千克(kg)；

m ——落下试验前块煤质量，单位为千克(kg)。

7.2 计算煤的落下强度，结果保留到小数点后2位，取两次重复测定结果的平均值，按GB/T 483数字修约规则修约到小数点后一位报出。

8 方法精密度

两次重复测定结果的差值不得超过10%(绝对)。

中华人民共和国
国家标准
煤的落下强度测定方法
GB/T 15459—2006

*

中国标准出版社出版发行
北京复兴门外三里河北街16号
邮政编码:100045

网址 www.spc.net.cn

电话:68523946 68517548

中国标准出版社秦皇岛印刷厂印刷
各地新华书店经销

*

开本 880×1230 1/16 印张 0.5 字数 6 千字
2007年1月第一版 2007年1月第一次印刷

*



GB/T 15459—2006

如有印装差错 由本社发行中心调换
版权专有 侵权必究
举报电话:(010)68533533